



Cat[®] 232D3

MINIPALA GOMMATA SSL

CARATTERISTICHE:

La Minipala Gommata SSL Cat[®] 232D3, con sollevamento verticale, offre un ampio sbraccio e un'altezza di sollevamento adeguata per caricare l'autocarro in modo semplice e veloce. La stabilità e le migliori prestazioni di sollevamento che la contraddistinguono consentono un'eccellente movimentazione dei materiali. Il modello 232D3 presenta le seguenti caratteristiche:

- **La cabina sigillata e pressurizzata, la migliore del settore**, disponibile su richiesta, offre un ambiente operativo più pulito e silenzioso con un'eccellente visibilità sull'attrezzatura.
- **Il sedile a sospensione pneumatica, riscaldato, con schienale alto e comandi joystick regolabili**, conferisce alla serie D3 la leadership nel settore a livello di comfort dell'operatore.
- **La trasmissione ad alte prestazioni** assicura un rendimento e una produttività massimi grazie al sistema di gestione elettronica della coppia e alla marcia a due velocità.
- **È disponibile un impianto idraulico a flusso elevato** per le applicazioni che richiedono le massime prestazioni dalle attrezzature idrauliche.
- **Il motore Cat C2.2** a controllo elettronico assicura elevati valori di potenza e coppia, pur rispettando gli standard sulle emissioni U.S. EPA Tier 4 Final ed EU Stage IIIB*.
- **Il sistema di "livellamento intelligente" Cat (ILEV)** offre una tecnologia leader del settore, integrazione e caratteristiche disponibili, come il doppio autolivellamento, il sistema di ritorno all'angolo di scavo e il posizionatore dell'attrezzatura.
- **Massima funzionalità della macchina e massimo controllo** grazie al display avanzato opzionale, che consente di regolare sul video la risposta dell'attrezzo, la risposta dell'impianto idrostatico e il controllo dello scorrimento. È inoltre disponibile una funzionalità multilingue con configurazioni personalizzabili, sistema di sicurezza e telecamera retrovisiva.
- **L'accesso da terra** a tutti i punti di manutenzione ordinaria e giornaliera contribuisce a ridurre i tempi di fermo macchina e ad aumentare la produttività.
- **L'ampia gamma di attrezzature Cat disponibili** rende la minipala gommata SSL Cat la macchina più versatile nella sua categoria.
- **Le luci di lavoro LED a lunga durata disponibili** (anteriori e posteriori) offrono un'eccellente illuminazione del cantiere.

*I motori Stage IIIB rispettano le direttive provvisorie della normativa sulle emissioni EU Non-road.

Caratteristiche tecniche

Motore

Modello motore	Cat C2.2 CRDI	
Potenza lorda SAE J1995	50,1 kW	67,1 hp
Potenza netta SAE 1349	49,1 kW	65,8 hp
Potenza netta ISO 9249	49,6 kW	66,5 hp
Coppia massima a 1.500 giri/min SAE J1995	208 N-m	
Cilindrata	2,2 L	
Corsa	100 mm	
Alesaggio	84 mm	

Pesi*

Peso operativo	2.955 kg
----------------	----------

Trasmissione

Velocità di marcia (avanti e retromarcia):	
Una velocità	12,3 km/h
Opzione a due velocità	17,8 km/h

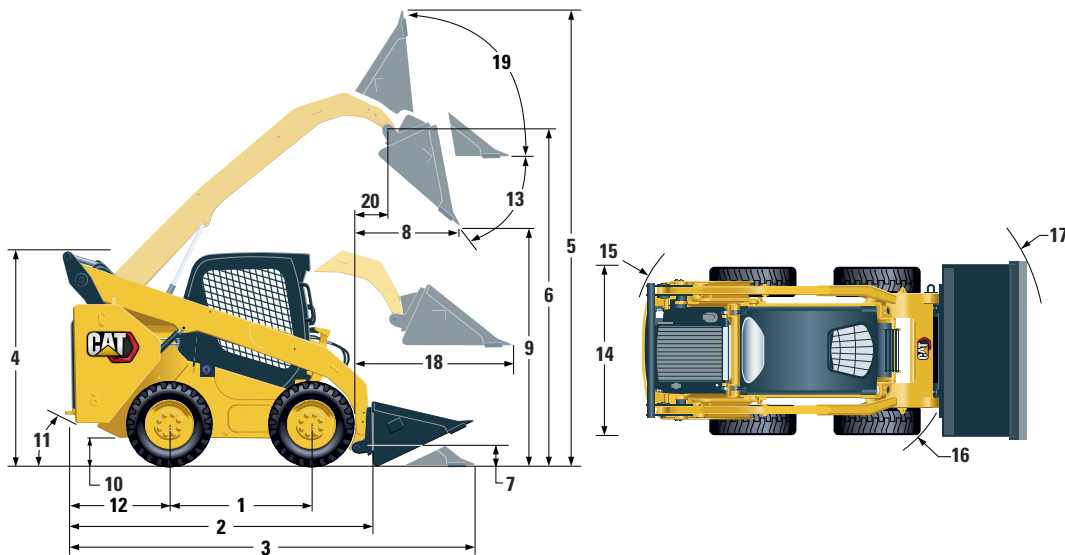
Specifiche operative*

Capacità operativa nominale	865 kg
Capacità operativa nominale Con contrappeso opzionale	910 kg
Carico di ribaltamento	1,725 kg
Forza di strappo, cilindro di inclinazione	1,782 kg

Impianto idraulico

Flusso idraulico - standard:		
Pressione idraulica pala	23.000 kPa	
Flusso idraulico pala	69 L/min	
Potenza idraulica (calcolata)	26,5 kW	35,5 hp
Flusso idraulico - elevato:		
Pressione idraulica pala massima	23.000 kPa	
Flusso idraulico massimo della pala	99 L/min	
Potenza idraulica (calcolata)	38,0 kW	50,9 hp

Minipala gommata SSL 232D3



Dimensioni*

1 Passo	1.054 mm	11 Angolo di partenza	27,9°
2 Lunghezza senza benna	2.523 mm	12 Sporgenza del paraurti dietro l'assale posteriore	894 mm
3 Lunghezza con benna al suolo	3.233 mm	13 Angolo massimo di scarico	47,4°
4 Altezza alla sommità della cabina	2.029 mm	14 Larghezza agli pneumatici del veicolo	1.497 mm
5 Altezza totale massima	3.832 mm	15 Raggio di sterzata dal centro al lato posteriore macchina	1.513 mm
6 Altezza perno benna al massimo sollevamento	3.001 mm	16 Raggio di sterzata dal centro all'attacco	1.102 mm
7 Altezza perno benna in posizione di trasporto	214 mm	17 Raggio di sterzata dal centro alla benna	1.976 mm
8 Sbraccio al massimo sollevamento e scarico	653 mm	18 Sbraccio massimo con i bracci paralleli al suolo	1.249 mm
9 Gioco al massimo sollevamento e scarico	2.254 mm	19 Angolo di richiamo benna alla massima altezza	88,2°
10 Distanza libera da terra	170 mm	20 Sbraccio perno benna al massimo sollevamento	224 mm

*Peso operativo, specifiche operative e dimensioni si basano su: operatore di 75 kg, tutti i liquidi presenti, una velocità, benna a basso profilo da 1.576 mm, pneumatici **Cat 10 x 16,5**, impianto idraulico a flusso standard, cabina C1 (OROPS, sedile meccanico), batteria da 850 CCA, attacco rapido manuale, senza autolivellamento e senza contrappesi opzionali (se non diversamente specificato).

Cabina

Struttura ROPS	ISO 3471:2008
Struttura FOPS	ISO 3449:2005 Livello I

Capacità di rifornimento

Carter catene, per lato	7 L
Sistema di raffreddamento	12 L
Coppa motore	10 L
Serbatoio del combustibile	57 L
Impianto idraulico	45 L
Serbatoio idraulico	34 L

Livello di rumorosità

Interno cabina**	83 dB(A)
Esterno cabina***	101 dB(A)

- La cabina e la struttura ROPS (Rollover Protective Structure) sono standard in Nord America e in Europa.

**I livelli di pressione sonora sull'operatore dinamici dichiarati, in base alla normativa ISO 6396:2008. Le misure sono state prese con sportelli e finestrini della cabina chiusi e ventola di raffreddamento del motore al 70% della velocità massima. Il livello sonoro può variare in funzione delle diverse velocità della ventola di raffreddamento del motore.

***Il livello di potenza sonora indicato per le configurazioni con marchio CE misurato secondo le procedure di prova e le condizioni specificate nella direttiva 2000/14/CE.

Sistema di climatizzazione (se in dotazione)

L'impianto di climatizzazione su questa macchina contiene gas refrigerante fluorurato a effetto serra R134a (potenziale di riscaldamento globale = 1.430). L'impianto contiene 0,81 kg di refrigerante con un equivalente di CO₂ di 1.158 tonnellate metriche.

ATTREZZATURA OBBLIGATORIA

- Impianto idraulico standard o a flusso elevato
- Attacco rapido meccanico o a comando elettrico
- Cintura di sicurezza ad alta visibilità, 50 mm o 75 mm
- Kit di predisposizione UE (solo Europa)
- Trasmissione: Una velocità, una velocità con controllo dell'assetto o due velocità
- Pneumatici, 10 × 16,5

KIT PERFORMANCE

- Kit Performance H1: *impianto idraulico a flusso standard (non autolivellante)*
- Kit performance H2: *impianto idraulico a flusso standard, doppio autolivellamento elettronico (sollevamento e abbassamento), sistema di ritorno all'angolo di scavo, posizionatore dell'attrezzatura, blocco finecorsa elettronico (sollevamento e abbassamento)*
- Kit performance H3: *impianto idraulico a flusso elevato, doppio autolivellamento elettronico (sollevamento e abbassamento), sistema di ritorno all'angolo di scavo, posizionatore dell'attrezzatura, blocco finecorsa elettronico (sollevamento e abbassamento)*

ATTREZZATURA STANDARD

IMPIANTO ELETTRICO

- Impianto elettrico a 12 V
- Alternatore 80 A
- Interruttore di avviamento/spegnimento con chiave di accensione
- Luci: *quadranti retroilluminati, due luci posteriori, due luci alogene anteriori e posteriori regolabili, luce di cortesia*
- Allarme di retromarcia
- Batteria per impieghi gravosi da 850 CCA

AMBIENTE OPERATIVO

- Indicatori: *Livello combustibile, contaore*
- Indicatori di avviso per l'operatore: *intasamento del filtro dell'aria, uscita alternatore, bracciolo sollevato/operatore non seduto, temperatura del liquido di raffreddamento del motore, pressione olio motore, attivazione candele a incandescenza, intasamento del filtro dell'olio idraulico, temperatura dell'olio idraulico, freno di stazionamento inserito*
- Bracciolo ergonomico ripiegabile
- Sistema di blocco dei comandi se l'operatore si alza dal sedile o solleva il bracciolo: *disabilita l'impianto idraulico e la trasmissione idrostatica, inserisce il freno di stazionamento*
- Cabina con struttura ROPS, aperta, inclinabile
- Struttura FOPS, Livello I
- Finestrini superiore e posteriore
- Tappetino
- Specchietto retrovisore interno
- Presa elettrica da 12 V
- Avvisatore acustico
- Acceleratore manuale (manopola) elettronico
- Comandi joystick regolabili
- Sistema di sicurezza antifurto con tastiera a 6 pulsanti
- Vano portaoggetti con rete

KIT COMFORT

- Struttura ROPS aperta (C1): *acceleratore a pedale, padiglione, portabicchiere e sedile a scelta (sedile a sospensione meccanica o con schienale alto, riscaldato, con sospensione pneumatica) (senza riscaldamento o portiera)*
- Struttura ROPS chiusa con aria condizionata (C3) *acceleratore a pedale, padiglione, riscaldatore e sbrinatori, climatizzatore, finestrini laterali, portabicchiere, predisposizione radio, sedile a scelta (sedile a sospensione meccanica o pneumatica con schienale alto, riscaldato) e sportello (in vetro o policarbonato)*

TRASMISSIONE

- Motore turbo diesel Cat C2.2 conforme agli standard sulle emissioni Tier 4 Final e Stage IIIB*
 - Filtro dell'aria, doppio elemento, tenuta radiale
 - Valvola di prelievo S-O-SSM, olio idraulico
 - Filtri idraulici a cartuccia
 - Filtri a cartuccia con separatore di combustibile e acqua
 - Postrefrigeratore aria-aria (ATAAC)/radiatore/scambiatore di calore dell'olio idraulico (affiancati)
 - Freni di stazionamento con inserimento a molla e disinserimento idraulico
 - Trasmissione idrostatica
 - Trazione a catena integrale
- *I motori Stage IIIB rispettano le direttive provvisorie della normativa sulle emissioni EU Non-road.

ALTRO

- Vano motore con chiusura
- Antigelo di lunga durata, -36 °C
- Punti di ancoraggio per il traino macchina (6)
- Supporto bracci di sollevamento
- Indicatore di livello dell'olio idraulico
- Indicatore di livello del liquido di raffreddamento radiatore
- Vaso di espansione radiatore
- Tubo flessibile Cat ToughGuard™
- Impianto idraulico ausiliario a flusso continuo
- Attacchi rapidi per impieghi gravosi a superficie piana con funzione di rilascio pressione integrata
- Anello a D con fessura per il passaggio dei tubi flessibili dell'attrezzatura lungo il lato del braccio di sollevamento sinistro
- Presa elettrica, faro rotante
- Protezione pannello sottoscocca
- Ventola a richiesta a velocità variabile
- Product Link™ PL240, cellulare

Minipala gommata SSL 232D3

ATTREZZATURA A RICHIESTA

- Contrappesi esterni
- Faro rotante
- Riscaldatore blocco motore - 120V
- Olio idraulico per climi freddi
- Product Link PL641, cellulare
- Display avanzato con telecamera retrovisiva: *Schermo LCD a colori da 127 mm; sistema di sicurezza multi-operatore avanzato; regolazioni a video per la risposta dell'attrezzo, risposta dell'impianto Hystat e controllo dello scorrimento; attrezzatura standard solo in Europa*
- Radio Bluetooth® con microfono (ricevitore AM/FM/meteo con porta USB e jack d'ingresso ausiliario)

Per informazioni complete sui prodotti Cat, i servizi dei dealer e le soluzioni per il settore, visitare il sito Web all'indirizzo www.cat.com.

© 2019 Caterpillar
Tutti i diritti riservati

Materiali e caratteristiche tecniche sono soggetti a variazione senza obbligo di preavviso. Le macchine illustrate nelle foto possono comprendere attrezzature aggiuntive. Consultare il dealer Cat per informazioni sulle opzioni disponibili.

CAT, CATERPILLAR, LET'S DO THE WORK, i rispettivi loghi, "Caterpillar Yellow", i marchi "Power Edge" e Cat "Modern Hex" nonché le identità dei prodotti qui usati sono marchi di fabbrica di Caterpillar e non possono essere usati senza permesso.

ALHQ8206-01 (08-2019)
(Traduzione: 11-2019)
sostituisce ALHQ8206
(Am North, EU, APD, ANZP)

